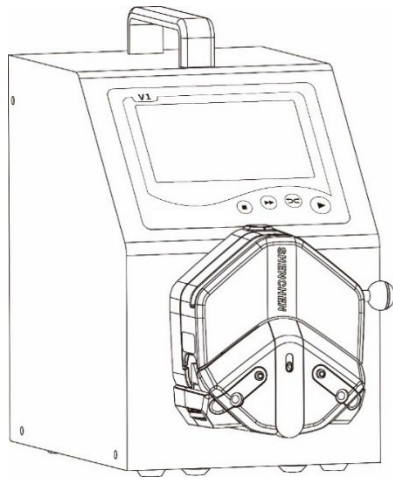


Shenchen Slangepumpe Manual til V6-serien



Baoding Shenchen Precision Pump Co., Ltd.

**Bemærk:**

Læs manualen omhyggeligt, før du bruger produktet.

**Advarsel:**

Slanger kan have revner på grund af slid. Det medfører, at væske løber ud af slangen. I det tilfælde kan der opstå skader på menneskekroppen og instrumenterne. Derfor skal brugeren tjekke ofte og skifte slange i tide.

Tilslut strømkablet direkte i stikkontakten, og undgå at bruge forlængerledning. Kobl stikket fra, hvis strømkablet eller stikket er slidt eller beskadiget. (Hold på stikket og ikke på ledningen)

Hvis følgende situationer opstår, sluk for strømmen og kobl stikket fra. (Hold på stikket og ikke på ledningen)

1. Væskesprøjt på pumpen.
2. Du mener, at pumpen har behov for vedligeholdelse eller reparation.

Brugerens stikkontakt skal have en jordledning med pålidelig jordforbindelse.

Bemærk: Fodkontakt og andre eksterne kontrolenheder skal kobles til og fra, mens pumpen er slukket, for at forebygge overophedning i de eksterne kontrolmoduler.

Indhold

1. Produktintroduktion.....	- 1 -
2. Produktpræsentation.....	- 1 -
3. Tastaturvejledning.....	- 2 -
4. Driftsskærmens struktur.....	- 2 -
5. Hovedfunktioner i driftsprocessen.....	- 14 -
6. Vejledning til ekstern betjening.....	- 17 -
7. Tekniske specifikationer.....	- 21 -
8. Hovedfunktion og egenskaber.....	- 21 -
9. Dimensionstegning.....	- 23 -
10. Vedligeholdelse.....	- 27 -
11. Garanti og eftersalgsservice.....	- 28 -

1. Produktintroduktion

V6-serien består af intelligente peristaltiske pumper med flowmålingsfunktion.

De har 4,3" berøringsskærm i farve til betjening, og animeret visning af arbejdsstatus.

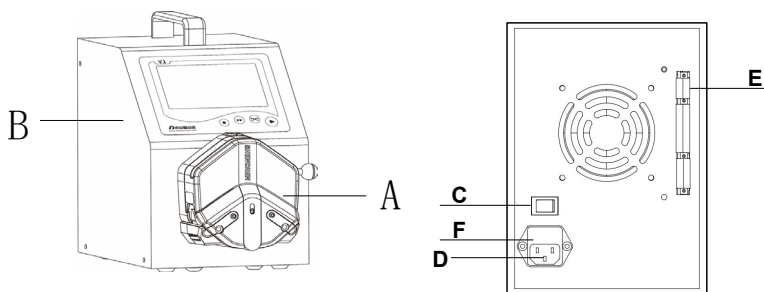
Flowdata, indstillingsparametre og systemindstillinger vises på samme skærm. Med intelligent kalibrering og online mikrojustering reguleres de tre forskellige målefunktioner: Fast volumenmåling, fast tid og volumen, samt timer start/stop.

Dette produkt kan anvendes med forskellige pumpehoveder, og flere eksterne kontrolmetoder kan vælges. Produktet er det ideelle valg til laboratorier, som understøttelse til udstyr og til industriel produktion.

V6-serien omfatter flere produkttyper: V6-3L, V6-6L, V6-12L.

Velegnet til mange pumpehoveder: EasyPump, YZ1515x, YZ2515x, DZ25-3L, DZ25-6L, DY15, DY25, YZ35.

2. Produktpræsentation



A - Pumpehoved

B - Pumpedrev

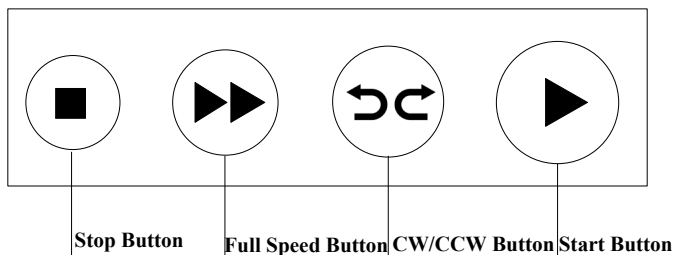
C - Tænd-/sluk-knap

D - Stikkontakt

E - Ekstern betjeningsinterface

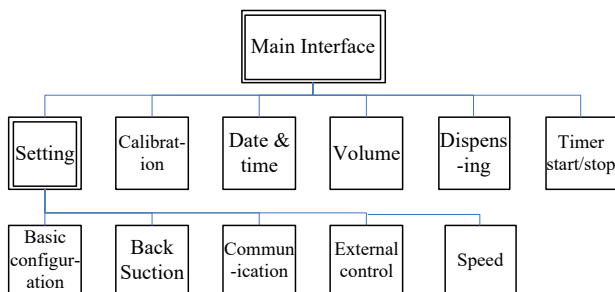
F - Indbygget sikring

3. Tastaturvejledning



- **Stopknap:** Tryk på stopknap, og pumpen stopper arbejdet. Forbudte knapper kan bruges på hovedskærmen. Hold knappen trykket ind og slå pumpens strømforsyning til, dette vil starte pumpen og alle parametre vil gå tabt.
- **Fuld hastighed-knap:** Tryk på denne knap i stop-tilstand eller i overførsels-tilstand, og pumpen vil køre med fuld hastighed. Denne knap kan bruges til at vaske slangen eller til hurtig påfyldning af væske.
- **CW/CCW (Retningsknap):** Med et tryk på denne knap vil pumpen ændre køreretning. Når pumpen kører i funktionerne fast volumenmåling og fast tid og volumen, fungerer denne knap ikke.
- **Startknap:** Tryk på denne knap, og motoren begynder at køre. Når funktionerne fast volumenmåling eller fast tid og volumen er indstillet, vil pumpen begynde at køre i disse funktioner.

4. Driftsskærmens struktur



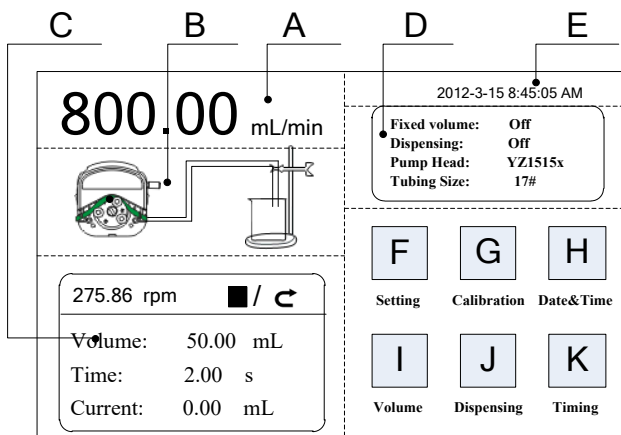
Vejledning til V6-seriens driftsskærm

4.1 Startskærm

Når systemet er tændt, får du velkomstsikærm. Klik hvor som helst eller vent i 2,5 sekunder, og den gâr automatisk videre til den engelske hovedskærm.

4.2 Hovedskærm

Hovedskærm indeholder nedenstâende:



A. Visning af motorhastighed/flowhastighed: I flowhastighedstilstanden vises den aktuelle flowhastighed, motorhastigheden vises i C-rammen.

I rotationshastighedstilstanden (rpm) vises den aktuelt indstillede hastighed, flowhastigheden vises i C-rammen. Klik pÅ A for at ændre flowhastighed eller motorhastighed. Når den faste tid og volumenfunktion er slået til, er A forbudt, det er ikke tilladt at ændre flowhastighed eller motorhastighed.

B. Dynamisk display i realtid: Visning af den aktuelle driftsstatus i realtid, dynamisk visning af driftsresultaterne.

C. Parameter display i realtid: Viser den aktuelle driftstilstand og parameterindstillinger. Når fast volumenmåling er aktiveret, vises parametrene for fast volumenmåling. Når funktionen fast tid og volumen er aktiveret, vises parametrene for fast tid og volumen. Når disse to funktioner er slukket, vises 0 for

alle parametre.

D. Parameterindstilling display: Viser information om fast volumenmåling, fast tid og volumenstatus, pumpehovedets model og slangestørrelse.

E. Dato og tid display: Viser den aktuelle dato og tid, som du kan ændre på dato og tid-skærmen. Når displayet viser et vækkeur i højre side, betyder det, at timerens start- og stopfunktion er slået til.

F. Systemindstillingsknap: Klik på denne knap for at indstille andre parametre.

G. Flowkalibreringsknap: Klik på denne knap for at gå til kalibreringsskærmen for flowhastighed.

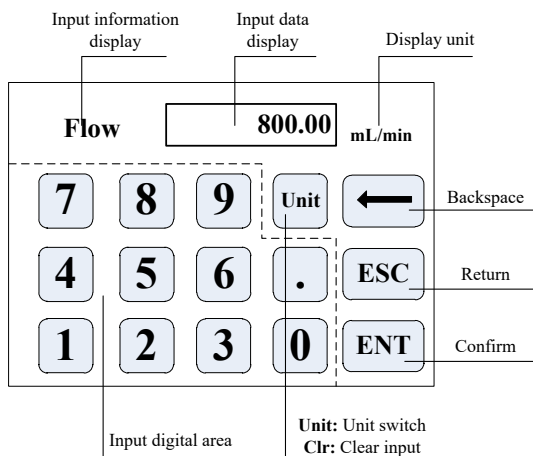
H. Dato og tid-knap: Klik på denne knap for at gå til skærmen for indstilling af den aktuelle dato- og tid.

I. Fast volumenmåling-knap: Klik på denne knap for at gå til skærmen for fast volumenmåling.

J. Fast tid og volumen-knap: Klik på denne knap for at gå til skærmen fast tid og volumen.

K. Timer Start/Stop-knap: Klik på denne knap for at gå til skærmen for timer start og stop.

4.3 Numerisk tastaturskærm



- **Inputinformation display:** Den viste information er det aktuelle driftsobjekt.
- **Inputdata display:** Viser de aktuelle inputdata, området er 0,01-9999.
- **Enhed display:** Viser inputenheder når input flowhastighed eller volumen vises.
- **Digital indtastning:** Numerisk tastatur.
- **Enhed/Slet-knap:** Når input flowhastighed eller volumen vises, er denne knap enhedsvælger, og du kan du vælge andre enheder. Når det er Clr., kan du slette de aktuelle inputdata.
- **Backspace-knap:** Slet tal input.
- **ESC-knap:** Annuller det aktuelle input, og gå tilbage til forrige skærm.
- **ENT-knap:** Bekræft det aktuelle input.

4.4 Den grundlæggende konfigurations-skærm

Den grundlæggende konfigurations-skærm:

Pump Head EasyPumpI ▼	Reference Flow Rate Max: 1180 mL/min Min: 196.70 uL/min
Tubing Size 25# ▼	
Flow Rate Speed Mode OFF ON OFF ON	OK Cancel

Klik på pumpehovedet og slangestørrelsen for at vælge pumpehoved og slange.

Reference flowhastighed viser max. og min. flowhastighed med det aktuelle pumpehoved og slange.

Klik på knappen flowhastighed-tilstand eller motorhastighed-tilstand for at vælge arbejdstilstand. Når du vælger flowhastighed-tilstanden, er flowhastigheden justerbar, motorhastigheden vil ændre sig med flowhastigheden. Når du vælger

rotationshastighed-tilstanden, kan motorhastigheden justeres, flowhastigheden ændres med rotationshastigheden.

Klik på bekræftelsesknappen, når du er færdig med at vælge parameter og gå derefter tilbage til hovedskærmen.

Bemærk: Når pumpen leveres med to pumpehoveder, og udgangen af de to pumpehoveder er forbundet til én kanal, skal du vælge 2*pumpehovedmodel. I andre tilfælde skal du vælge en separat pumpehovedmodel.

For eksempel hvis pumpen leveres med to EasyPumpI pumpehoveder, og udgangen af de to pumpehoveder er forbundet til én kanal, så skal du, når du vælger pumpehoved, vælge 2*EasypumpI, som på billedet nedenfor:


2*Easypum p I ▼

I andre tilfælde, såsom, hvis pumpen leveres med et EasypumpI pumpehoved, eller med to EasypumpI, der bruges som to kanaler, eller med 3 eller 4 EasypumpI pumpehoveder, skal du vælge et enkelt EasypumpI pumpehoved, som på billedet nedenfor:

Easypum p I ▼

4.5 Tilbagesugningsvinkel

Skærmen tilbagesugningsvinkel er som nedenfor:



Back suction angle
range: 0-360°

When the liquid with high
viscosity is transmitted in the
tubing, setting the back
suction can prevent the liquid
from dripping after the motor
stops.

**Please enter back
suction angel**

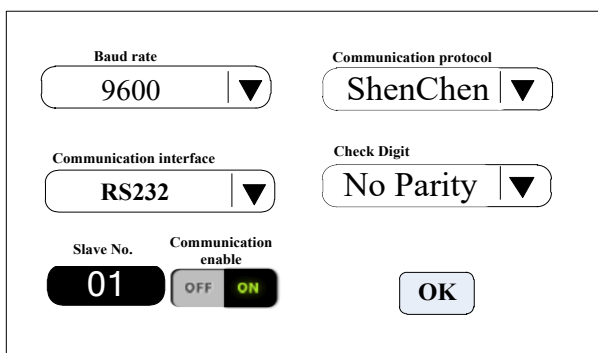
360.00 degree

Klik på knappen **systemindstillinger** i hovedskærmen, klik derefter på knappen

back suction (tilbagesugning) for at indtaste en indstilling for tilbagesugningsvinklen. Klik på knappen **Angle** (vinkel), og det numeriske tastatur vises til indtastning af sugevinkel. Indtast tilbagesugningsvinklen og klik på **OK**. Hvis du klikker på knappen **Cancel**, vil den gå tilbage til hovedskærmen for systemindstillinger.

4.6 Indstillingsskærm for kommunikation

Indstillingsskærmen for kommunikation vises i billedet nedenfor



The screenshot shows a communication settings screen with the following elements:

- Baud rate:** A dropdown menu showing '9600'.
- Communication protocol:** A dropdown menu showing 'ShenChen'.
- Communication interface:** A dropdown menu showing 'RS232'.
- Check Digit:** A dropdown menu showing 'No Parity'.
- Slave No.:** A button showing '01'.
- Communication enable:** A toggle switch with 'OFF' and 'ON' positions, currently set to 'ON'.
- OK:** A button at the bottom right.

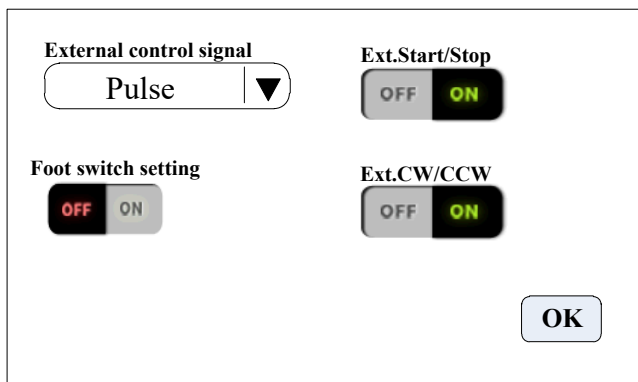
Klik på knappen **systemindstillinger** i hovedskærmen, klik derefter på knappen **kommunikation** for at gå til indstillingsskærmen for ekstern kommunikation.

Denne pumpe understøtter MODBUS - RTU-tilstand. Vælg baudhastighed og kommunikationsinterface (RS485/RS232). Klik på knappen **Slave No.** for at indtaste den peristaltiske pumpes adresse nr. (område:1-32), vælg communication enable (aktivér kommunikation), så den er **ON**. Derefter kan denne pumpe kommunikere med master og modtage mastersignal.

BEMÆRK: Den peristaltiske pumpe modtager kun ekstern kommunikationsstyring, når den er i hovedinterfacet, i andre interfaces er den ikke i kommunikationsstyring.

4.7 Ekstern betjeningsindstillingsskærm

Ekstern betjeningsindstillingsskærm vises nedenfor:

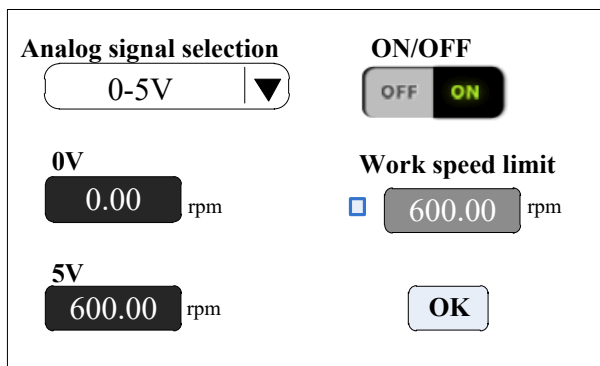


Klik på knappen **systemindstillinger** i hovedskærmen, klik derefter på **external control** (ekstern styring) for at gå til skærmen **external settings** (eksterne indstillinger).

- Der er to signaltyper til ekstern kontrol af motor start/stop og retning: Level mode** (niveautilstand) og **pulse mode** (pulstilstand). Ved tilslutningen henvises til vejledningen til den eksterne betjening.
- Forskellig eksterne betjeningsfunktioner indstilles uafhængigt med knapperne, som kun vil fungere, når den korresponderende eksterne betjening er tændt.**

4.8 Indstillingsskærm til ekstern betjeningshastighed

Den eksterne indstilling af betjeningshastighed vises i følgende billede



Klik på knappen **systemindstillinger** i hovedskærmen, klik derefter på knappen **external speed control (ekstern hastighedsstyring)** for at gå til indstillingsskærmen for ekstern hastighedsstyring.

Indstil det analoge signal i henhold til det eksterne inputsignal, **0-5V**, **0-10V** eller **4-20mA**. Der er en lineær forbindelse mellem det analoge signals spændingsområde og motorhastigheden. (Når driftshastighedsbegrænsningen er slået fra).

Når den maksimale driftshastighedsbegrænsning er slået til, vil motorens hastighed blive begrænset. For eksempel: hvis 0V til 0 omdr./min (rpm), 5V til 600 omdr./min (skal 2,5V være 300 omdr./min (rpm)). Men hvis den maksimale driftshastighedsbegrænsning er 300 omdr./min (rpm), når det eksterne inputsignal er 2,5V, vil motorhastigheden være 300 omdr./min (rpm). Er inputsignalet over 2,5V, vil motorhastigheden stadig være 300 omdr./min (rpm).

4.9 Kalibreringsskærm for flowhastighed

Kalibreringsskærm for flowhastighed vises nedenfor:

FixedVolume	Actual Vol. 0.0000ml	Volume adjust +0.0000ml
Target Volume 10.00 ml	Test	Add
Run Time 1.00 s	CAL	Dec
	Reset	Esc

Øverste venstre hjørne viser funktionen, når fast volumenmåling er slået til, viser den fast volumen; når fast tid og volumen er slået til, viser den fast tid og volumen. De andre viser overførselstilstand.

Hvis fast tid og volumen aktiveres, indstilles målvolumen- og køretid parameter, der ikke kan ændres. I andre tilstande er køretiden 60s, du kan klikke på køretidsknappen for at ændre køretiden.

Før pumpen skal i drift, skal flowhastigheden kalibreres for at sikre overførsels- eller dispenseringsnøjagtigheden.

Fremgangsmåde herunder:

- (1) Bekræft køretiden, hvis fast tid og volumen er indstillet, er køretiden indstillet på tid, kan ikke ændres.
- (2) Klik på **test**-knappen for at teste, køretiden vises med nedtælling, den stopper automatisk, og viser numerisk tastatur, indtast den faktiske volumen, så vil den spørge, om testen skal fortsætte (der anbefales mere end 3 gange), vælg **ja**, og pumpen vil teste igen, vælg **nej**, og du kommer retur til kalibreringsgrænsefladen.
- (3) Efter at have klikket på knappen Test, mens pumpen kører, kan du klikke på knappen Stop for at stoppe testen.
- (4) Efter adskillige test viser det faktiske volumenområde gennemsnitsdataene, klik

på CAL-knappen, og pumpen angiver at kalibreringen er vellykket

- (5) Hvis du har brug for større nøjagtighed, kan du klikke på knappen **Add** og **Dec** for at mikrojustere flowhastigheden for at opnå høj nøjagtighed i overførsel og dispensering.
- (6) Klik på knappen **reset**, for at gendanne til standardparameteren fra fabriksindstillingen.

Frengangsmåde ved online mikrojustering af volumen:

Flowhastighed overførselstilstand: Hvis den faktiske flowhastighed under produktionen er større eller mindre end den indstillede flowhastighed, kan du mikrojustere flowhastigheden online under kørslen uden at påvirke produktlinjen.

Fast tid og volumen-tilstand: Hvis dispenseringsvolumen er større eller mindre end den indstillede volumen, kan du mikrojustere volumen online, uden at stoppe pumpen.

Fast volumenmåling-tilstand: Understøtter ikke online mikrojusteringsfunktion.

- Klik på knappen kalibrering i hovedskærmen, og kom ind i kalibreringsinterfacet for flowhastigheden.
- Nu kan kun knapperne **Add**, **Dec** og **Esc** anvendes, de andre knapper er forbudte.
- Klik på knapperne **add** eller **dec** for at mikrojustere flowhastighed eller volumen.

4.10 Dato og tid-skærm

Klik på det øverste højre hjørne af tidsvisningen, det vil åbne indstilling af dato og tid som vist nedenfor:

<input checked="" type="checkbox"/>	12-hour	2012-3-15
<input type="checkbox"/>	24-hour	8:45:35 AM
<input type="button" value="Set Date"/>		Thursday
<input type="button" value="Set Time"/>		<input type="button" value="Back"/>

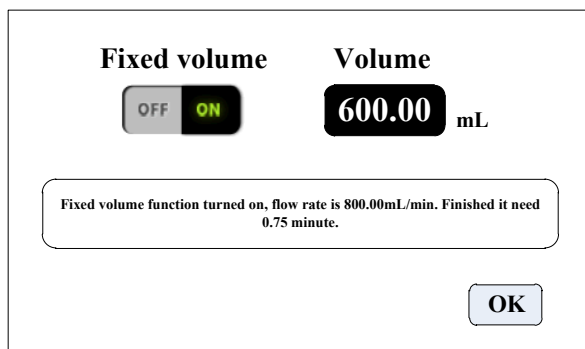
Klik på knappen **systemindstillinger** i hovedskærmen, klik på knappen **dato og tid**, for at gå til dato og tid-skærmen. Dato og tid vises i øverste højre hjørne af hovedskærmen.

Klik på knappen **indstil dato**, og det numeriske tastatur til **indstilling af år** vises. Årene, der kan vælges, er **1970-2099**. Indstil måned og dato efter indstillingen af året.

Klik på knappen **indstil tid**, og det numeriske tastatur vises, indstil time, minut og sekund.

4.11 Fast volumenmåling-skærm

Fast volumenmåling-skærm vises som herunder:



Når denne funktion er slået til, vil den peristaltiske pumpe automatisk måle volumen, når volumen kommer op på den indstillede volumen, stopper pumpen automatisk med at arbejde. Flowhastigheden kan ændres, mens pumpen arbejder.

Klik på knappen **fast volumen**, og sæt den til **ON** for at aktivere denne funktion. Klik på **indstil volumen** for at indføre volumen, enhederne kan være ml eller l, området er 0,01 ml til 9999 l. Ruden viser den nødvendige tid til at afslutte volumenet ved den indstillede flowhastighed. Den maksimale tid er 9999 min, når der er gået mere end 9999 min, vil systemet advare.

4.12 Fast tid og volumen-skærm

Dispensing	Runing time	Run times
<input type="checkbox"/> OFF <input checked="" type="checkbox"/> ON	1.00 s	0002
Volume	Suspend time	<input type="button" value="OK"/>
5.00 mL	1.00 s	
Fixed time and volume function turned on, flow rate is 300.00mL/min, speed is 176.47rpm		

Efter at have aktiveret denne funktion, går pumpen i dispenseringsstilstand.

Den peristaltiske pumpe overfører fast volumen på fast tid. Det antal gange der skal overføres, er kørselsantal (Run times). Klik på knappen pausetid (Suspend time) og indtast derefter pausetiden. Ruden viser den aktuelle diameter, efter klik på OK-knappen, klik på startknappen, og pumpen begynder at dispensere iht. parametrene.

4.13 Timer Start og Stop-skærm

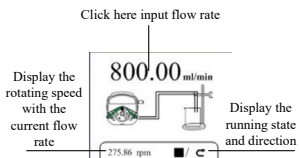
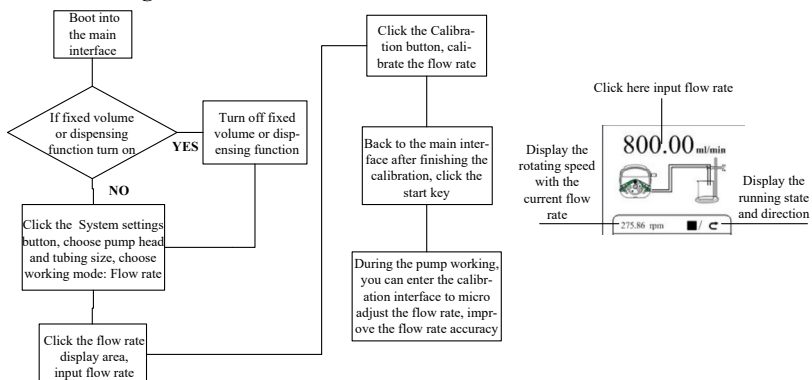
StartTime	OverTime	01:30:00 PM
08:30:00 AM	05:30:00 PM	
<input type="checkbox"/> OFF <input checked="" type="checkbox"/> ON	<input type="checkbox"/> OFF <input checked="" type="checkbox"/> ON	
<input checked="" type="radio"/> Once	<input checked="" type="radio"/> Once	
<input type="radio"/> Custom	<input type="radio"/> Custom	<input type="button" value="OK"/>

Denne funktion kan frit indstille pumpen til at starte og stoppe. Når den aktuelle tid når den indstillede tid, vil den automatisk starte og stoppe eller stoppe motoren.

Når funktionen fast volumenmåling eller fast tid og volumen er slået til, er timerstopfunktionen ikke tilgængelig.

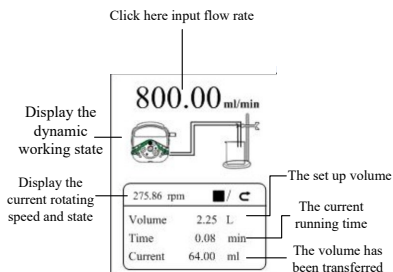
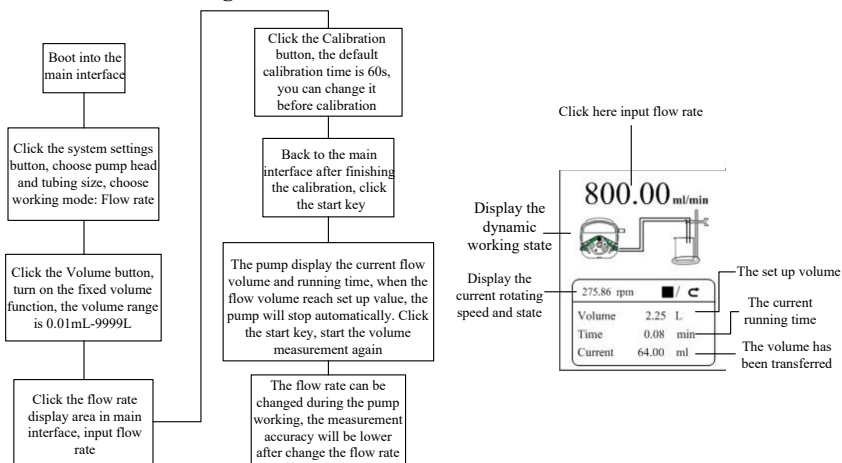
5. Hovedfunktioner i driftsprocessen

5.1 Flowhastigheds-overførselsfunktion



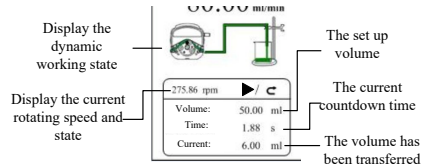
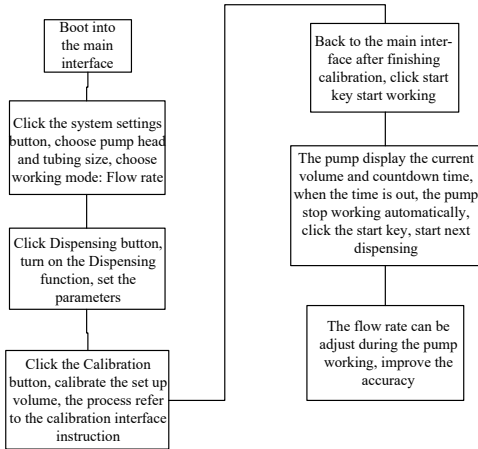
Bemærk: Angående kalibreringsprocessen for flowhastigheden, se vejledningen til flowhastighedskalibreringen.

5.2 Fast volumenmålingsfunktion



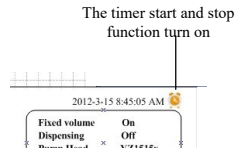
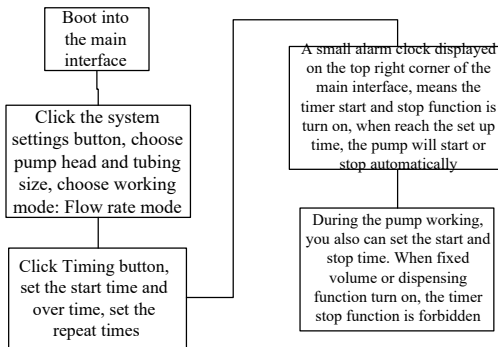
Bemærk: Angående kalibreringsprocessen, se vejledningen til flowhastighedskalibreringen.

5.3 Dispensering



Bemærk: Angående kalibreringsprocessen, se vejledningen til flowhastighedskalibreringen.

5.4 Timer Start og Stop-funktion

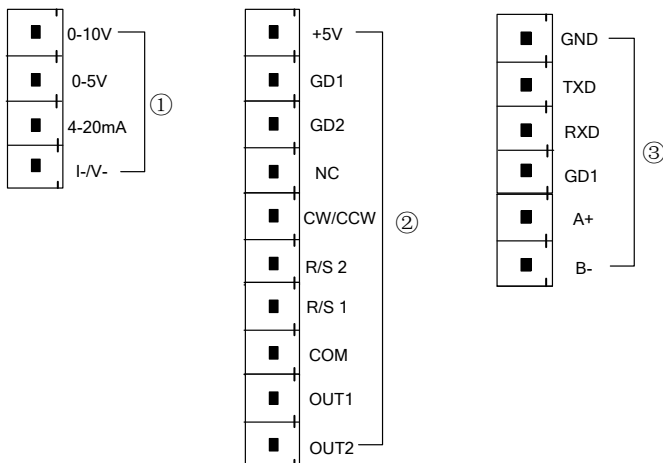


I flowhastighed overførselsfunktionen kan du indstille pumpen til at starte kl. 8:30 fra mandag til fredag og stoppe kl. 17:30, processen er som nedenfor:

Klik på **starttid**, indstil starttiden til 8:30, sæt knappen på **ON**.

Klik på **custom** (tilpas), ruden med ugedage vises som nedenfor:

6. Vejledning til ekstern betjeningsinterface



①. **Analog signal indgangsterminal:** Når det eksterne styringssignal for hastighed er valgt i den eksterne styringsindstilling-skærm, aktivér den eksterne hastighedsstyring. Kontroller motorhastigheden fra 0 omdr./min til den højeste hastighed ved analoge signal.

0-10V: 0V til 10V spændingssignal indgangsterminal.

0-5V: 0V til 5V spændingssignal indgangsterminal.

4-20mA: 4mA til 20mA aktuelt signal indgangsterminal.

I_/V_: Analogt signal negativ terminal.

Bemærk: Tilslut ikke 0-10V-signalet til 0-5V-terminalen eller 4-20mA-indgangsterminalen. Dette er forbudt. Forkert tilslutning vil beskadige pumpen.

②. **Eksternt styresignal indgangsterminal** (grænsefladen for håndholdt dispenser og fodpedal leveret af vores virksomhed)

a. Intern isolation 5VDC udgang

+5V: Intern 5V udgang positiv

GD1: Interna 5V udgang negativ

- b. Ekstern styring start/stop, cw/ccw (retning) signal indgangsterminal:
Aktivt signalindgang (5-24 VDC).

GD2: Eksternt kontrol signal fælles indgangsterminal.

NC: Ekstern kontrol fuld hastighed signalindgang.

CW/CCW: Ekstern retningssignalindgang

R/S 2: Ekstern start/stop signalindgang

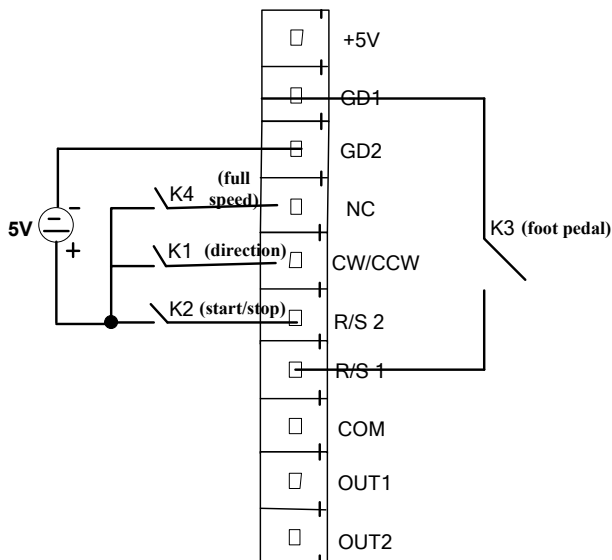
Indstil eksternt styringstilstand i indstillingsskærmen, slå den tilsvarende eksterne styrefunktion til, det eksterne styresignal er aktivt.

- c. **Ekstern start/stop styresignal indgangsport**

R/S1: Ekstern start/stop styresignal indgangsport: Passiv signalindgang

Den passive kontakt eller fodkontakt kan tilsluttes med terminalen. Indstil gyldigheden af denne indgang i ekstern indstillingsskærm - fodpedal.

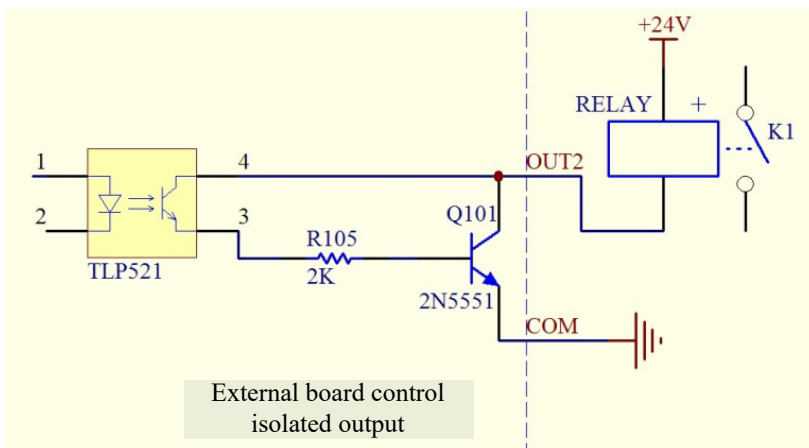
Det eksterne kontrol ledningsdiagram er som følger:



- a. **I pulstilstand (pulse mode)**, K2 kortsluttet og derefter afbrudt, motoren begynder at køre. Kortslettet og afbrudt igen, motoren holder op med at køre. **I**

- niveautilstand (Level mode)**, K2 kortsluttet, motor begynder at køre. K2 frakoblet, motor holder op med at køre.
- b. **I pulstilstand (pulse mode)**, K1 kortsluttes og frakobles derefter én gang, motoren skifter arbejdsretning én gang. **I niveautilstand (Level mode)**, K1 kortsluttet, motor kører højre om. K1 frakoblet, motor kører venstre om.
- c. **I pulstilstand (pulse mode)**, K3 kortsluttet og derefter frakoblet, motoren begynder at køre. K3 kortsluttet og frakoblet igen, motoren holder op med at køre. **I niveautilstand (Level mode)**, K3 kortsluttet, motor begynder at køre. K3 frakoblet, motor holder op med at køre.
- d. **I pulstilstand (pulse mode)**, K4 kortsluttet, motor kører med fuld hastighed. Koble den fra, motoren slutter at køre med fuld hastighed. **I niveautilstand (Level mode)**, ingen fuld hastighed.

Motorens driftsstatus output-terminal: Output motoren driftsstatus som følger:



Hvis tilsluttet med relæer: Når motoren kører, tilsluttes K1, når motoren stopper, afbrydes K1.

③. Kommunikationsport

RS232 kommunikationsport: Vælg RS232 i kommunikationsindstilling-skærmen, og

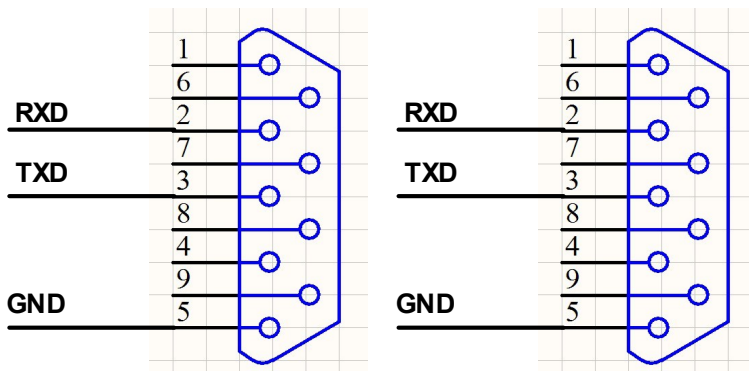
denne terminal er aktiv.

GND: Kommunikationsterminal for jordforbindelse.

TXD: Master sender, peristaltisk pumpe modtager signal terminal.

RXD: Peristaltisk pumpe sender, master modtager signal terminal.

RS232 Kommunikationsgrænseflade tilslutningsdiagram som nedenfor:



RS485 Kommunikationsgrænseflade: Vælg RS485 i kommunikationsindstillingsskærmen, og denne terminal er aktiv.

GDI: RS485 signalgrænseflade

A+: Tilslut på RS485 A+ terminal

B-: Tilslut på RS485 B- terminal

Vejledning: Uanset om RS232 eller RS485 er valgt, er kommunikationsprotokollen standard MODBUS-protokol.

Det skal bemærkes, at i fabriksindstillingerne vil den eksterne kontrolgrænseflade være tilsluttet terminaler. Hvis du skal bruge andet eksternt betjeningsudstyr fra vores virksomhed, såsom fodpedal, håndholdte dispensere osv., skal du først tage stikket ud af terminalerne og derefter tilslutte det eksterne kontroludstyr.

7. Tekniske specifikationer

Opløsning for flowhastighed	0,01 ml l/min	Strømforsyning	AC220V±10% 50Hz/60Hz (standard) AC110V±10% (50Hz/60Hz (valgmulighed)
Betjeningsmåde	Berørings-skærm og mekanisk tastatur	Eksterne betjening	Kontaktsignal
Omgivelses-temperatur	0-40°C	Relativ luftfugtighed	<80%
Kommunikations-grænseflade	RS232/RS485	Udgangs-grænseflade	Output motorens driftsstatus (open-collector-output)
Tilbagesugningsvinkel	0-360°	Kapslingsklasse	IP31
Hastighedsområde	V6-3L/V6-6L/V6-12L	0,1-600omdr./min	
Strømforbrug	V6-3L	<80W	
	V6-6L	<180W	
	V6-12L	<300W	
Motortype	V6-3L/V6-6L/V6-	Closed-loop step motor	

8. Hovedfunktion og egenskaber

Betjening på 4,3" berørings-skærm i farve, animeret visning af arbejdstilstand, flowvolumen og motorhastighed på samme skærm.

Intelligent kalibreringsfunktion, hvor du kan kalibrere flowhastigheden og dispenseringsvolumen, sikre flownøjagtigheden, hvilket er velegnet til høj nøjagtighed ved overførsel af væske.

On-line mikrojusteringsfunktion, hvor du kan justere flowhastigheden under

produktionsforløbet og dermed undgå fyldningsfejl på grund af træthed og nedsat elasticitet i slanger.

Nøjagtig vinkelkontrolteknologi for at opnå dispensering og -måling med høj præcision.

Fast volumenmålingsfunktion: Når denne funktion er slået til, vil den peristaltiske pumpe måle væskevolumen automatisk, og den stopper automatisk, når volumen når den indstillede værdi. Under denne proces kan flowhastigheden ændres. Dette er velegnet til væskemåling i laboratoriet eller kvantitativ fodring i kemiske reaktionsprocesser mv.

Fast tid og volumenfunktion: Når denne funktion er slået til, overfører den peristaltiske pumpe en fast volumen inden for en indstillet tid. Den er velegnet til væskedispensering i laboratorier og industriel produktion.

Timet start og stop-funktion: Du kan indstille pumpens start- og stoptid frit, og opnå automatiseret kontrol.

Strømafbrydelsesfunktion med hukommelse, der gemmer indstillingsparametrene i tide, hvilket gør overførsler sikre og pålidelige.

Hurtig væskefyldfunktion, der kan vaske slangen og fylde væske i slangen.

Højt drejningsmoment og lavt effekttab, så der kan anvendes flere pumpehoveder eller flerkanaals pumpehoved, for at opfylde forskellige anvendelseskrav.

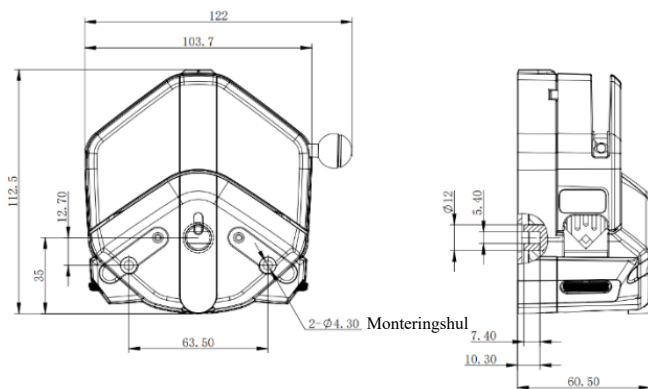
Ekstern start og stop-kontrol, hvilket er praktisk i forbindelse med understøttelse af udstyr.

304 rustfri stål kabinet med anti-korrosion, hvilket er i overensstemmelse med industrielle krav. Anti-interferens, kan skærme interferenssignaler.

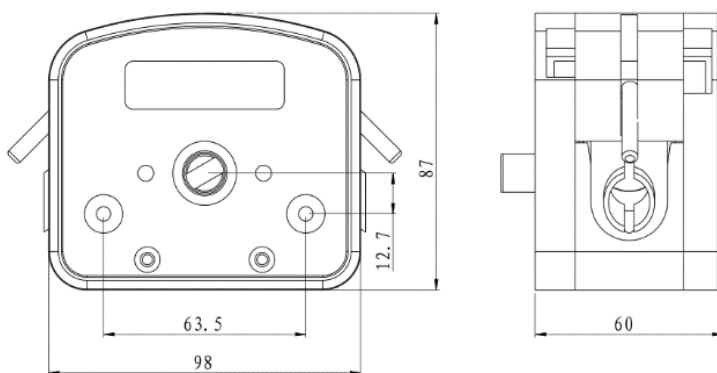
9. Dimensionstegning

Enhed: (mm)

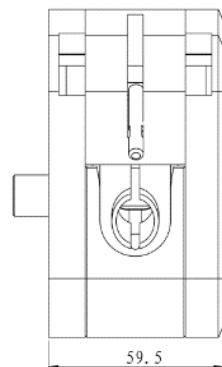
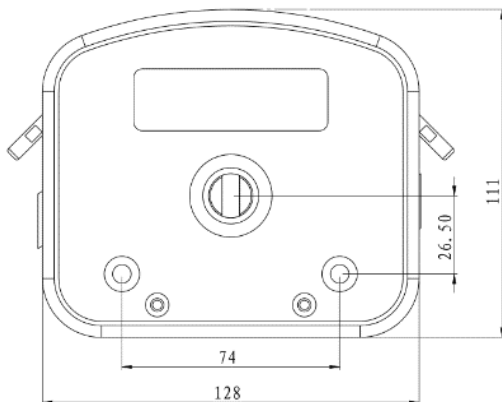
9.1 Enkelt pumpehoved



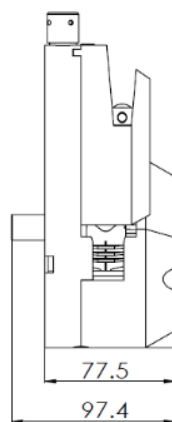
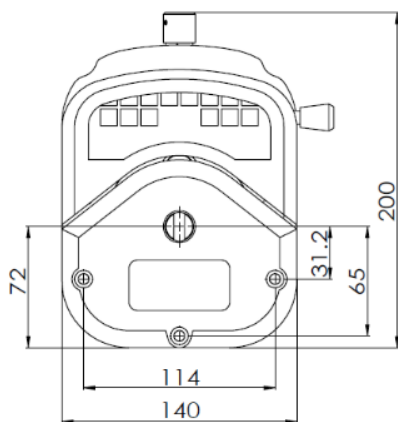
EasyPump pumpehoved



DZ25-3L pumpehoved

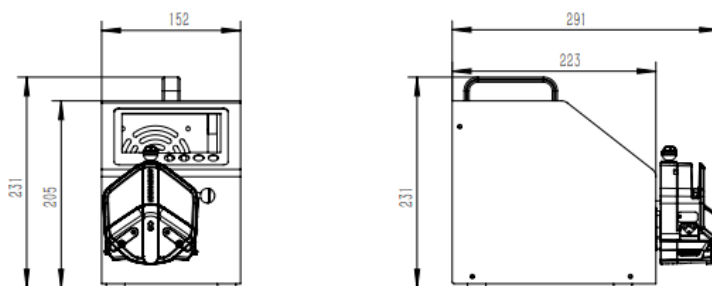


DZ25-6L pumpehoved



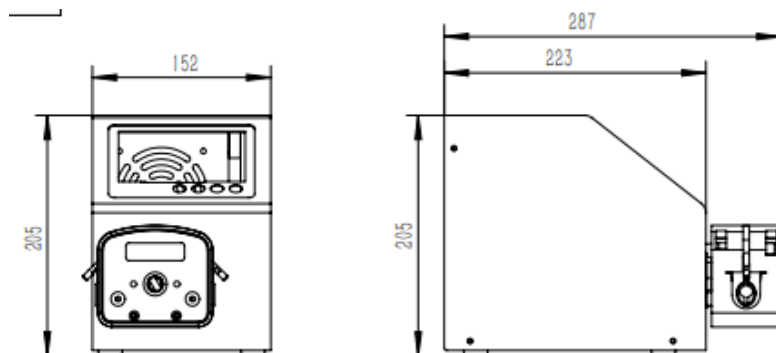
YZ35 pumpehoved

9.2 V-serie produkt



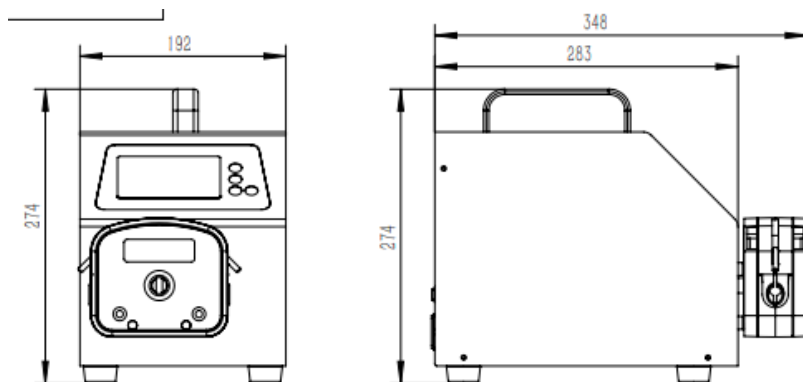
V6-3L serie + EasyPump pumpehoved

Bemærk: For hvert ekstra pumpehoved i serie skal længdemålet øges med 61 mm.



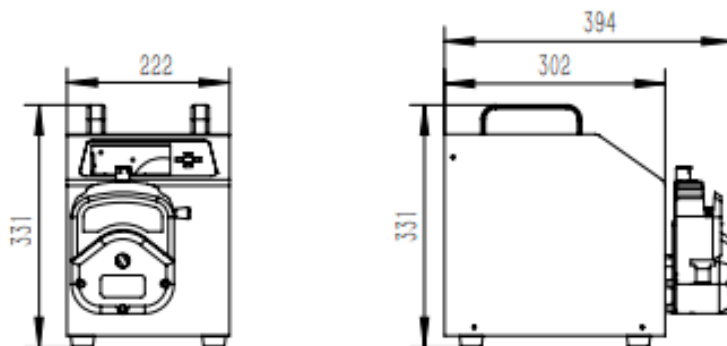
V6-3L Serie+DZ25-3L pumpehoved

Bemærk: For hvert ekstra pumpehoved i serie skal længdemålet øges med 60 mm.



V6-6L Serie+DZ25-6L pumpehoved

Bemærk: For hvert ekstra pumpehoved i serie skal længdemålet øges med 60 mm.



V6-12L Serie +YZ35 pumpehoved

Bemærk: For hvert ekstra pumpehoved i serie skal længdemålet øges med 78 mm.

10. Vedligeholdelse

- Kontrollér maskinens driftsstatus før start, så den kan tages i brug i normal drift.
- Tjek for lækage, og ret fejl, der kan være opstået.
- Fjern væskeoverløb over fra pumpen i tide.
- Slå strømforsyningen fra, og tag stikket ud af stikkontakten (Hold i stikket og ikke i ledningen), hvis der er sprøjtet væske på pumpen. Kontrollér, om der løber væske ind i maskinen, hvis det sker, kontakt producenten.
- Fodkontakten og andre eksterne betjeneringer skal kobles til og fra, når pumpen er slukket, for at forebygge overophedning i de eksterne kontrolmoduler.
- Brugerens stikkontakt skal have en jordledning med pålidelig jordforbindelse.
- Dette produkt har ingen vandtætte foranstaltninger. Tag venligst beskyttelsesforanstaltninger ved brug i vandmiljø.
- Dette produkt har ikke særlig certificering, såsom medicinsk godkendelse. Når det skal bruges inden på specielle områder såsom det medicinske og militære, bedes du selvcertificere.
- Hvis pumpen ikke skal bruges i længere tid, skal du rengøre den og opbevare den i et tørt og ventileret miljø.
- Producenten bær ikke de direkte og indirekte tab forårsaget af fejlfunktion eller forkert betjening af dette produkt.

11. Garanti og eftersalgsservice

Vi understøtter 3 års garanti for pumperne, med forbehold for undtagelserne nedenfor. Vores virksomhed er ikke ansvarlig for tab, skader eller udgifter, der direkte eller indirekte er relateret til eller opstår som følge af brugen af vores produkter. Denne garanti forpligter ikke vores virksomhed til at afholde omkostninger til fjernelse, installation, transport eller andre omkostninger, der måtte opstå i forbindelse med et garantikrav.

Hvis pumpen svigter i garantiperioden, vil vi efter bekræftelse fra vores tekniske afdeling levere reservedele gratis. Kunderne skal afholde forsendelsesomkostningerne.

Undtagelser:

- Garantien gælder ikke for reparationer eller service, der er nødvendiggjort af normalt slid eller mangel på rimelig og korrekt vedligeholdelse.
- Alle slanger og alt pumpeilbehør som er forbrugsvarer er udelukket.
- Elektrisk overspænding som årsag til fejl er udelukket.
- Kemisk angreb er udelukket.
- Forkert betjening eller menneskeskabt skade som årsag til fejl er udelukket.

FREMSTILLET I KINA

Baoding Shenchen Precision Pump Co., Ltd.

Adresse: No.103, Building 2, ZhiDian Industrial Park, FuXing East Road 999,
Baoding, China. 071000

Tlf: 0086-312-5958380

Fax: 0086-312- 6780636

Websted: www.good-pump.com

E-mail: info@good-pump.com